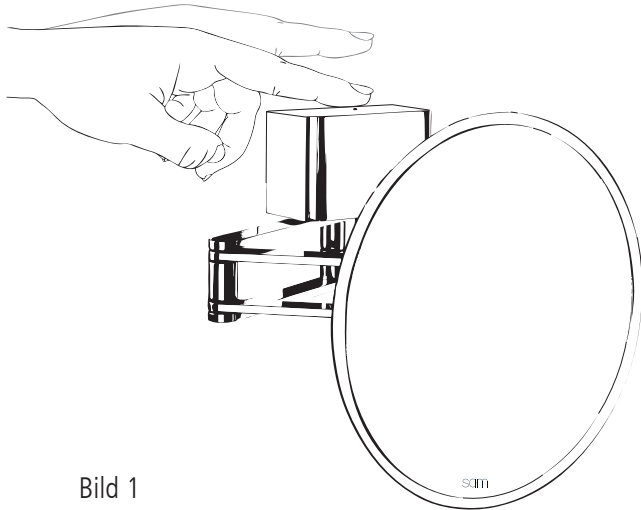


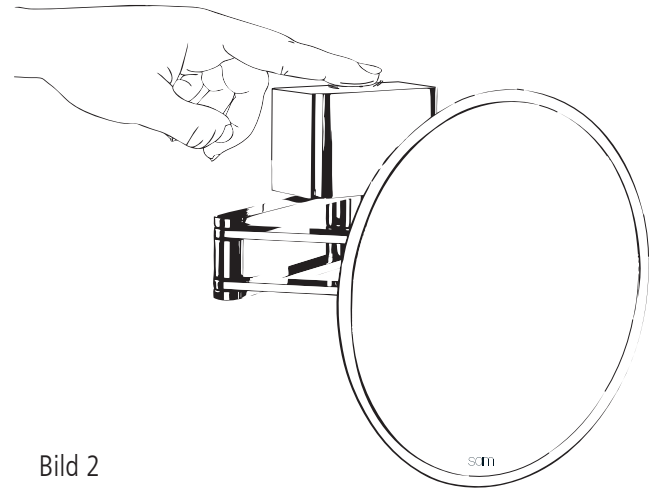
# sam Bedienungsanleitung

Art.-Nr. 550 3570/550 3770/550 3970

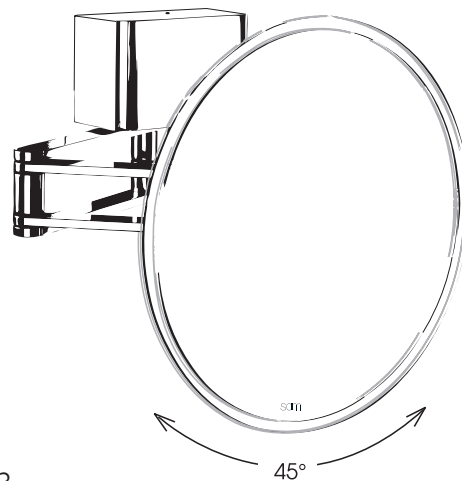
an-/ ausschalten: durch leichtes Antippen



Beleuchtung dimmen: durch längeres Berühren



Spiegel beweglich gelagert



sam Vertriebs GmbH + Co.KG  
Postfach 2853 • D-58688 Menden  
Horlecke 110 • D-58706 Menden  
Tel. + (49) - (0) 23 73 / 90 90 00  
Fax + (49) - (0) 23 73 / 90 90 101  
Mail: office@sam.de

[www.sam.de](http://www.sam.de)

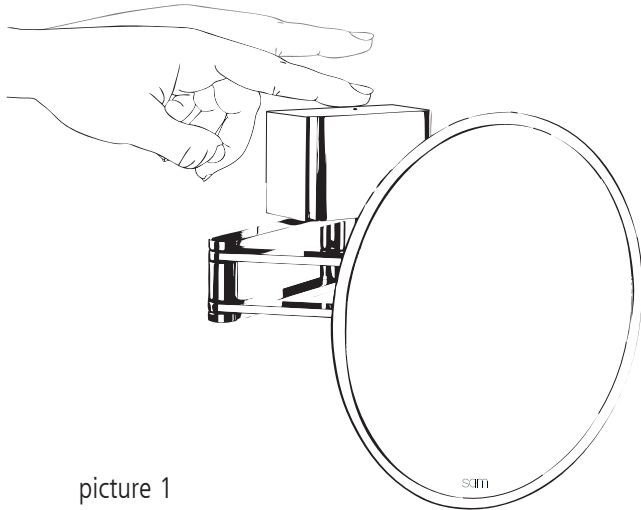
## **Wichtig:**

Alle elektronischen Geräte verursachen Störsignale, die teilweise auch von Radios empfangen werden. Aus diesem Grund können bei direkter Kombination des Kosmetikspiegels mit einem Radio Empfangsstörungen auftreten. Führen Sie deshalb vor der Installation einer solchen Kombination eine Funktionsprüfung vor Ort durch. Mögliche Störungen können durch Vergrößerung des Abstandes zwischen Kosmetikspiegel und Radio verringert werden.

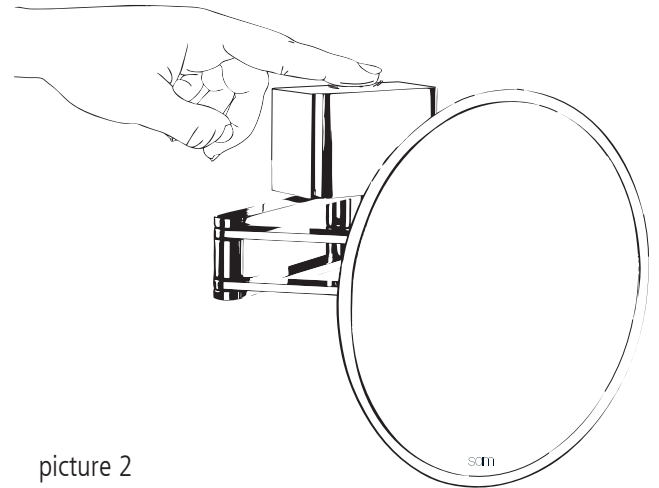
# sam instruction manual

Art.-No. 550 3570/550 3770/550 3970

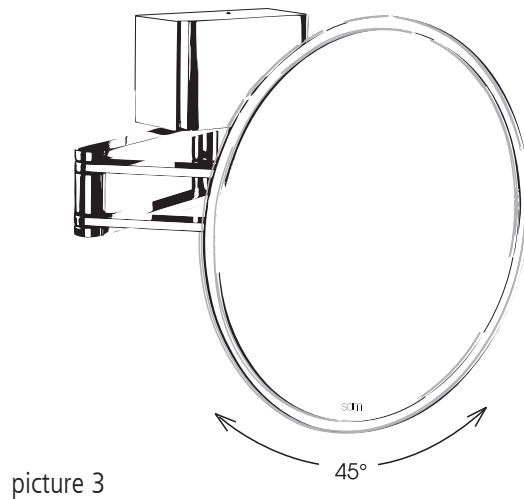
switch on/off: by tapping on it slightly



dim the light: by prolonged contact



mirror pivot-mounted



sam Vertriebs GmbH + Co.KG  
Postfach 2853 • D-58688 Menden  
Horlecke 110 • D-58706 Menden  
Tel. + (49) - (0) 23 73 / 90 90 00  
Fax + (49) - (0) 23 73 / 90 90 101  
Mail: office@sam.de

[www.sam.de](http://www.sam.de)

## **Important:**

All electrical devices cause interfering signals which can partially be received by radios. Due to this reason there can be radio interferences when a cosmetic mirror is directly combined with radio. Therefore we recommend a functional test before installation. Potential interferences can be reduced by enlarging the distance between cosmetic mirror and radio.